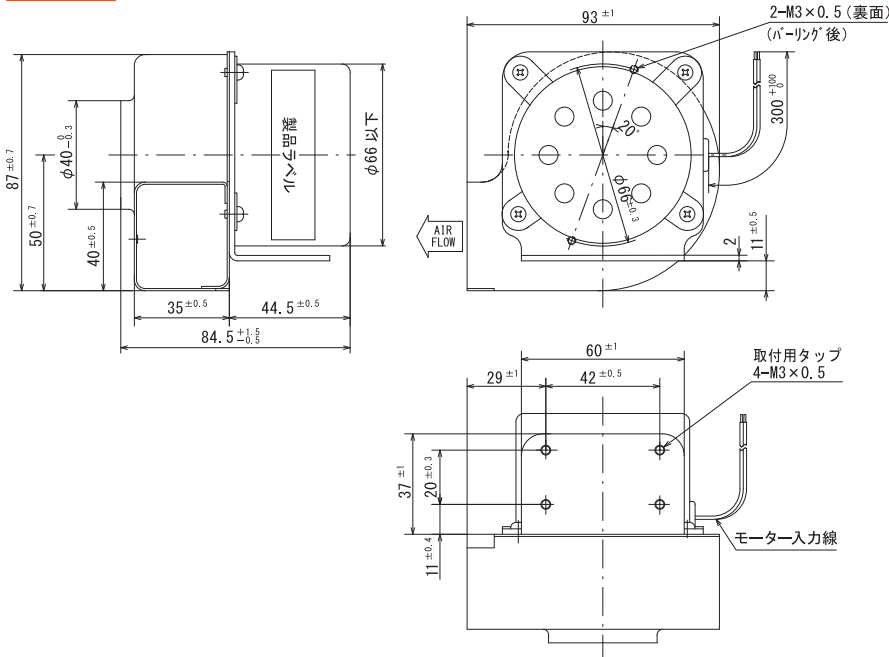
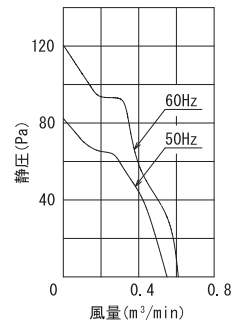


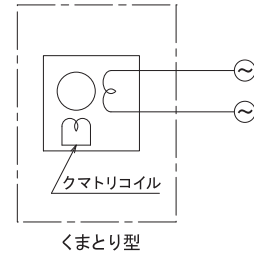
外形図



風量～静圧特性曲線



結線図



規格

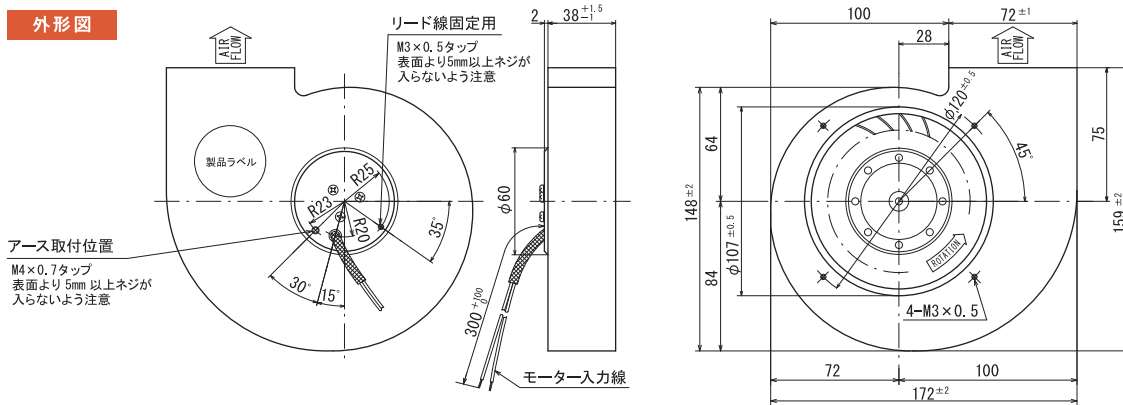
型 式		電 圧 VAC	周波数 Hz	入 力 W	回転数 min ⁻¹	最大風量 m ³ /min	最大静圧 Pa	騒 音 dB (A)	質 量 kg
標準型	B230-85	100	50	15	2700	0.55	82.32	44	0.70
	B231-85	115							
	B232-85	120							
	B235-85	200	60	14	3000	0.61	120.54	46	
	B236-85	220							
	B237-85	230							
防湿型	RB230-85	100	50	15	2700	0.55	82.32	44	0.70
	RB231-85	115							
	RB232-85	120							
	RB235-85	200	60	14	3000	0.61	120.54	46	
	RB236-85	220							
	RB237-85	230							
オイルミスト型	B230-85-OT1	100	50	15	2700	0.55	82.32	44	0.70
	B231-85-OT1	115							
	B232-85-OT1	120							
	B235-85-OT1	200	60	14	3000	0.61	120.54	46	
	B236-85-OT1	220							
	B237-85-OT1	230							

仕様

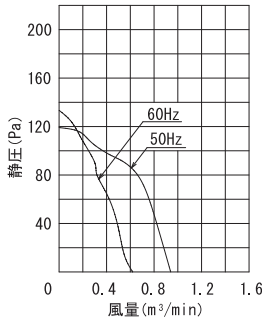
項 目	仕 様
モーター形式	単相クマトリ誘導電動機
材質	金属製黒塗装（ケース）、アルミダイカスト黒塗装（ローター） アルミ材無塗装（羽根）
絶縁階級	E種120℃（一般）
軸受	2ボールベアリング
使用環境	標準・オイルミスト型：-10～+70℃/RH35～85%（結露無き事） 防湿型：-40～+50℃/RH35～95%（結露無き事）
保存環境	標準・オイルミスト型：-30～+80℃/RH20～85%（結露無き事） 防湿型：-40～+80℃/RH20～95%（結露無き事）
使用電圧範囲	電圧変動：定格電圧±10%以内、連続運転：定格電圧以下
保護方式	インピーダンスプロテクト
騒音測定	機器表面（吸込口中心線上）より1.5mの位置
風量～静圧特性	ダブルチャンバー測定装置（AMCA210-85）にて測定 旧カタログ数値（JIS B 8330）仕様書は別途ご用命下さい
絶縁耐圧	AC1500V/1分又はAC1800V/1秒（漏洩電流0.5mA以下、常温・常湿、50Hz）
絶縁抵抗	DC500Vメガーにて100MΩ以上（常温・常湿）
リード線仕様	標準・防湿型：12/0.18（0.3sq）100V級：黒 200V級：白又は灰 オイルミスト型：UL AVL2 AWG22 100V級：黒 200V級：白又は灰
アース仕様	アースタップはありません

※本品は人体が触れる事のできない構造にてご使用下さい。

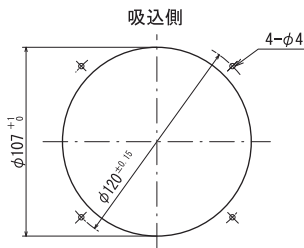
外形図



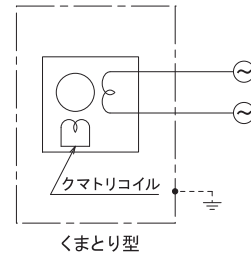
風量～静圧特性曲線



取付穴参考寸法



結線図



規格

型式	電圧 VAC	周波数 Hz	入力 W	回転数 min ⁻¹	最大風量 m ³ /min	最大静圧 Pa	騒音 dB (A)	質量 kg
標準型	B530-2	100	20	1800	0.94	118.58	48	1.00
	B531-2	115						
	B532-2	120						
	B535-2	200	18	1200	0.62	133.28		
	B536-2	220						
	B537-2	230						
防湿型	RB530-2	100	20	1800	0.94	118.58	48	1.00
	RB531-2	115						
	RB532-2	120						
	RB535-2	200	18	1200	0.62	133.28		
	RB536-2	220						
	RB537-2	230						
オイルミスト型	B530-2-OT1	100	20	1800	0.94	118.58	48	1.00
	B531-2-OT1	115						
	B532-2-OT1	120						
	B535-2-OT1	200	18	1200	0.62	133.28		
	B536-2-OT1	220						
	B537-2-OT1	230						

仕様

項目	仕様
モーター形式	単相クマトリ誘導電動機
材質	金属製黒塗装(ケース)、アルミダイカスト黒塗装(ローター) アルミ材黒塗装(羽根)
絶縁階級	E種120°C(一般)
軸受	2ボールベアリング
使用環境	標準・オイルミスト型: -10~+70°C/RH35~85% (結露無き事) 防湿型: -40~+50°C/RH35~95% (結露無き事)
保存環境	標準・オイルミスト型: -30~+80°C/RH20~85% (結露無き事) 防湿型: -40~+80°C/RH20~95% (結露無き事)
使用電圧範囲	電圧変動: 定格電圧±10%以内、連続運転: 定格電圧以下
保護方式	インピーダンスプロテクト
騒音測定	機器表面(吸込口中心線上)より1.5mの位置
風量～静圧特性	ダブルチャンバー測定装置(AMCA210-85)にて測定 旧カタログ数値(JIS B 8330)仕様書は別途ご用命下さい
絶縁耐圧	AC1500V/1分又はAC1800V/1秒(漏洩電流0.5mA以下、常温・常湿、50Hz)
絶縁抵抗	DC500Vメガーにて100MΩ以上(常温・常湿)
リード線仕様	標準型・防湿型: 12/0.18(0.3sq) 100V級: 黒 200V級: 白又は灰 オイルミスト型: UL AVL2 AWG22 100V級: 黒 200V級: 白又は灰
アース仕様	アーススタップはありますが塗装されていますので剥離してご使用下さい

※本品は人体が触れる事のできない構造にてご使用下さい。

外形図

リード線固定用
M3×0.5タップ
表面より5mm以上ネジが入らないよう注意

アース取付位置
M4×0.7タップ
表面より5mm以上ネジが入らないよう注意

モーター入力線

風量～静圧特性曲線

取付穴参考寸法

結線図

コンデンサ型 (A)

規 格

型 式		電 圧 VAC	周波数 Hz	入 力 W	回転数 min ⁻¹	最大風量 m ³ /min	最大静圧 Pa	騒 音 dB (A)	質 量 kg	コンデンサ μF/WV (詳細 .0P11)
標準型	B530-3	100	50	20	2400	1.34	142.10	50	0.95	2/250
	B531-3	115		22	2550	1.38	200.90	50		
	B532-3	120								
	B535-3	200	60	22	2550	1.38	200.90	50		0.5/450
	B536-3	220								
	B537-3	230								
防湿型	RB530-3	100	50	20	2400	1.34	142.10	50	0.95	2/250
	RB531-3	115		22	2550	1.38	200.90	50		
	RB532-3	120								
	RB535-3	200	60	22	2550	1.38	200.90	50		0.5/450
	RB536-3	220								
	RB537-3	230								
オイルミスト型	B530-3-OT1	100	50	20	2400	1.34	142.10	50	0.95	2/250
	B531-3-OT1	115		22	2550	1.38	200.90	50		
	B532-3-OT1	120								
	B535-3-OT1	200	60	22	2550	1.38	200.90	50		0.5/450
	B536-3-OT1	220								
	B537-3-OT1	230								

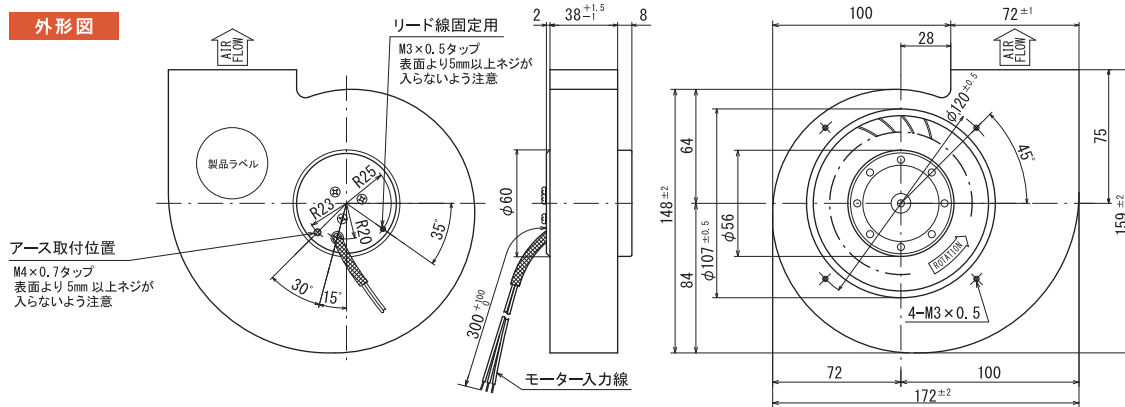
仕 様

項 目	仕 様
モーター形式	単相コンデンサ進相誘導電動機 ※コンデンサ付属
材質	金属製黒塗装 (ケース)、アルミダイカスト黒塗装 (ローター) アルミ材黒塗装 (羽根)
絶縁階級	E種120°C (一般)
軸受	2ボールベアリング
使用環境	標準・オイルミスト型: -10~+70°C/RH35~85% (結露無き事) 防湿型: -40~+50°C/RH35~95% (結露無き事)
保存環境	標準・オイルミスト型: -30~+80°C/RH20~85% (結露無き事) 防湿型: -40~+80°C/RH20~95% (結露無き事)
使用電圧範囲	電圧変動: 定格電圧±10%以内、連続運転: 定格電圧以下
保護方式	インピーダンスプロテクト
騒音測定	機器表面 (吸込口中心線上) より1.5mの位置
風量～静圧特性	ダブルチャンバー測定装置 (AMCA210-85) にて測定 旧カタログ数値 (JIS B 8330) 仕様書は別途ご用意下さい
絶縁耐圧	AC1500V/1分又はAC1800V/1秒 (漏洩電流0.5mA以下、常温・常湿、50Hz)
絶縁抵抗	DC500Vメガーにて100MΩ以上 (常温・常湿)
リード線仕様	標準型・防湿型: 12/0.18 (0.3sq) 青・黒・白又は灰 オイルミスト型: UL AVL2 AWG22 青・黒・白又は灰
アース仕様	アーススタップはありますが塗装されていますので剥離してご使用下さい

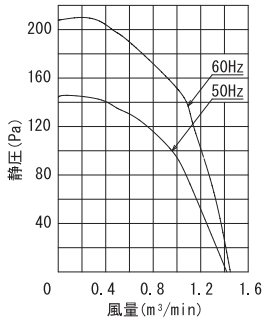
※本品は人体が触れる事のできない構造にてご使用下さい。

ブロー

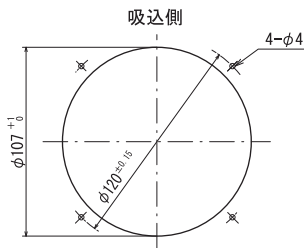
外形図



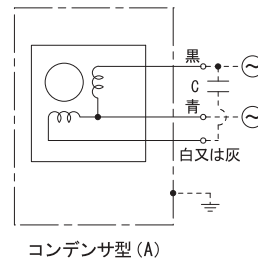
風量～静圧特性曲線



取付穴参考寸法



結線図



規格

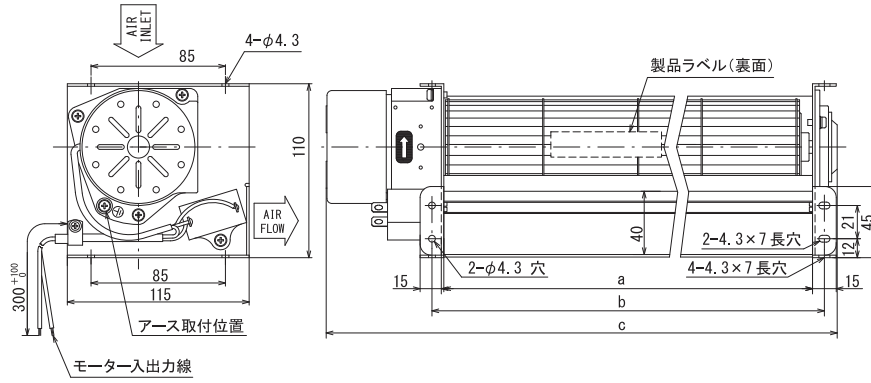
型式	電圧 VAC	周波数 Hz	入力 W	回転数 min ⁻¹	最大風量 m ³ /min	最大静圧 Pa	騒音 dB (A)	質量 kg	コンデンサ μF/WV (詳細・0P011)
標準型	B530-4	100	22	2500	1.42	144.06	54	1.0	2/250
	B531-4	115							
	B532-4	120							
	B535-4	200	24	2650	1.45	207.76	56	0.5/450	
	B536-4	220							
	B537-4	230							
防湿型	RB530-4	100	22	2500	1.42	144.06	54	1.0	2/250
	RB531-4	115							
	RB532-4	120							
	RB535-4	200	24	2650	1.45	207.76	56	0.5/450	
	RB536-4	220							
	RB537-4	230							
オイルミスト型	B530-4-OT1	100	22	2500	1.42	144.06	54	1.0	2/250
	B531-4-OT1	115							
	B532-4-OT1	120							
	B535-4-OT1	200	24	2650	1.45	207.76	56	0.5/450	
	B536-4-OT1	220							
	B537-4-OT1	230							

仕様

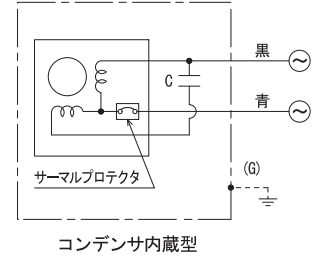
項目	仕様
モーター形式	単相コンデンサ進相誘導電動機 ※コンデンサ付属
材質	金属製黒塗装(ケース)、アルミダイカスト黒塗装(ローター) アルミ材黒塗装(羽根)
絶縁階級	F種120°C(一般)
軸受	2ボールベアリング
使用環境	標準・オイルミスト型: -10~+70°C/RH35~85% (結露無き事) 防湿型: -40~+50°C/RH35~95% (結露無き事)
保存環境	標準・オイルミスト型: -30~+80°C/RH20~85% (結露無き事) 防湿型: -40~+80°C/RH20~95% (結露無き事)
使用電圧範囲	電圧変動: 定格電圧±10%以内、連続運転: 定格電圧以下
保護方式	インピーダンスプロテクト
騒音測定	機器表面(吸込口中心線上)より1.5mの位置
風量～静圧特性	ダブルチャンバー測定装置(AMCA210-85)にて測定 旧カタログ数値(JIS B 8330)仕様書は別途ご用命下さい
絶縁耐圧	AC1500V/1分又はAC1800V/1秒(漏洩電流0.5mA以下、常温・常湿、50Hz)
絶縁抵抗	DC500Vメガーにて100MΩ以上(常温・常湿)
リード線仕様	標準型: UL AVL2 AWG24 青・黒・白又は灰 防湿型: 12/0.18(0.3sq) 青・黒・白又は灰 オイルミスト型: UL AVL2 AWG22 青・黒・白又は灰
アース仕様	アーススタップはありますが塗装されていますので剥離してご使用下さい

※本品は人体が触れる事のできない構造にてご使用下さい。

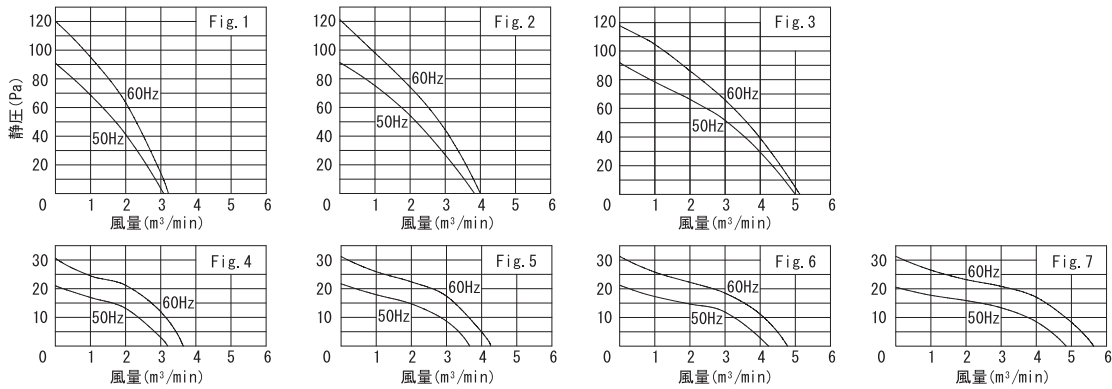
外形図



結線図



風量～静圧特性曲線



規格

型式	電圧 VAC	周波数 Hz	入力 W	回転数 min ⁻¹	最大風量 m ³ /min	最大静圧 Pa	騒音 dB (A)	質量 kg	外形寸法(mm)			Fig No.	
									a	b	c		
標準型	Z618F/0C-5-TP	50	33	2700	2.90	88.20	48	1.90	193	208	283	1	
		60	42	3050	3.10	117.60	49						
	Z624F/0C-5-TP	50	35	2600	3.80	88.20	49	2.00	253	268	343	2	
		60	44	2800	4.00	117.60	50						
	Z630F/0C-5-TP	100	50	34	2500	4.80	88.20	51	2.10	313	328	403	3
			60	43	2650	4.80	117.60	51					
	Z636F/0D-5-TP	100	50	23	1350	3.10	19.60	39	2.30	373	388	463	4
60			21	1600	3.60	29.40	40						
Z642F/0D-5-TP	100	50	23	1350	3.60	19.60	40	2.40	433	448	523	5	
		60	21	1600	4.20	29.40	41						
Z648F/0D-5-TP	100	50	24	1350	4.20	19.60	41	2.50	493	508	583	6	
		60	22	1600	4.70	29.40	42						
Z654F/0D-5-TP	100	50	24	1350	4.80	19.60	42	2.60	553	568	643	7	
		60	22	1600	5.60	29.40	43						

仕様

項目	仕様
モーター形式	単相コンデンサ進相誘導電動機 ※コンデンサ内蔵
材質	金属製黒塗装(ケース)、アルミ材無塗装(羽根) アルミダイカスト黒塗装(ローター・ブラケット)
絶縁階級	E種120℃(一般)
軸受	3ボールベアリング
使用環境	-10~+60℃/RH35~85% (結露無き事)
保存環境	-25~+70℃/RH20~85% (結露無き事)
使用電圧範囲	電圧変動: 定格電圧±10%以内、連続運転: 定格電圧以下
保護方式	サーマルプロテクト(140℃)
騒音測定	機器表面(吸込口中心線上)より1.5mの位置
風量～静圧特性	旧規格、風洞測定装置(JIS B 8330)にて測定
絶縁耐圧	AC1500V/1分又はAC1800V/1秒(漏洩電流0.5mA以下、常温・常湿、50Hz)
絶縁抵抗	DC500Vメガーにて100MΩ以上(常温・常湿)
リード線仕様	20/0.18(0.5sq) 青・黒
アース仕様	全機種、アースタブがありアースネジを取り付けてあります
その他	異種電圧、三相型は別途お問合せ下さい

※本品は人体が触れる事のできない構造にてご使用下さい。