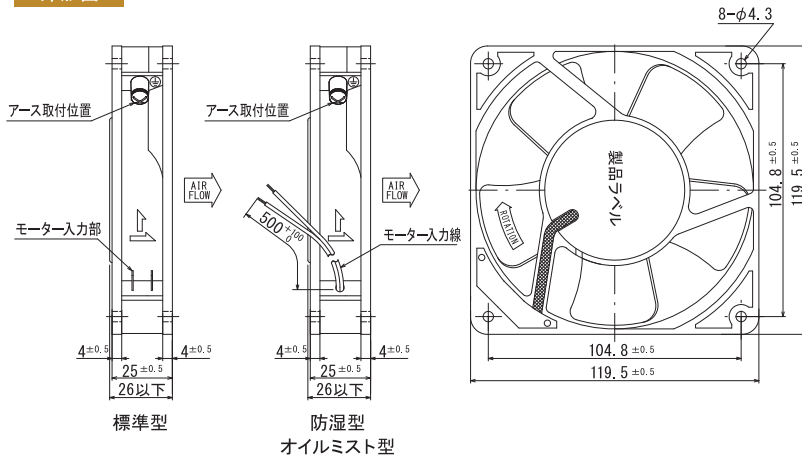
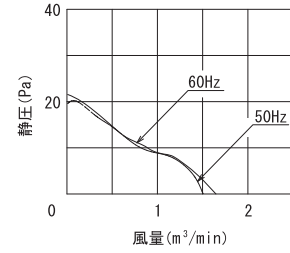


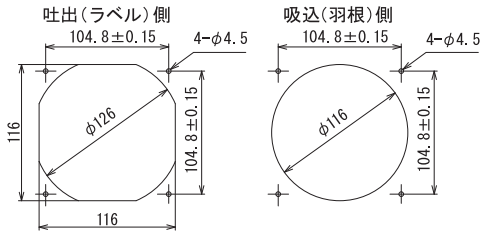
外形図



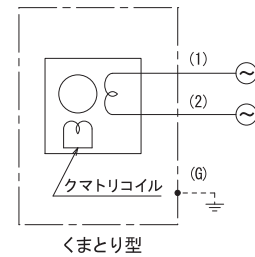
風量～静圧特性曲線



取付穴参考寸法



結線図



120
角
25
厚

規格

	型式	電圧 VAC	周波数 Hz	入力 W	回転数 min ⁻¹	最大風量 m ³ /min	最大静圧 Pa	騒音 dB (A)	質量 kg
標準型	U4301 (UL/C-UL) (TÜV)	100	50	12	1800	1.50	21.56	32	0.43
	U4301B (UL/C-UL) (TÜV)	115							
	U4301N (UL/C-UL) (TÜV)	120							
	U4351 (UL/C-UL) (TÜV)	200							
	U4351M (UL/C-UL) (TÜV)	220-230	60	11	2000	1.60	19.60	33	
U4351K (UL/C-UL) (TÜV)	230								
防湿型	UR4301 (UL/C-UL) (TÜV)	100	50	12	1800	1.50	21.56	32	0.43
	UR4301B (UL/C-UL) (TÜV)	115							
	UR4301N (UL/C-UL) (TÜV)	120							
	UR4351 (UL/C-UL) (TÜV)	200							
	UR4351M (UL/C-UL) (TÜV)	220-230	60	11	2000	1.60	19.60	33	
	UR4351K (UL/C-UL) (TÜV)	230							
オイルミスト型	U4301-OT1 (UL/C-UL) (TÜV)	100	50	12	1800	1.50	21.56	32	0.43
	U4301B-OT1 (UL/C-UL) (TÜV)	115							
	U4301N-OT1 (UL/C-UL) (TÜV)	120							
	U4351-OT1 (UL/C-UL) (TÜV)	200							
	U4351M-OT1 (UL/C-UL) (TÜV)	220-230	60	11	2000	1.60	19.60	33	
	U4351K-OT1 (UL/C-UL) (TÜV)	230							

仕様

項目	仕様
モーター形式	単相クマトリ誘導電動機
材質	標準: アルミダイカスト黒塗装 (フレーム)、金属製黒塗装 (羽根) 特殊: アルミダイカスト無塗装 (フレーム)、金属製黒塗装 (羽根)
絶縁階級	A種105°C (UL/C-UL)、E種120°C (EN・一般)
軸受	2ボールベアリング
使用環境	標準・オイルミスト型: -10~+70°C/RH35~85% (結露無き事) 防湿型: -40~+50°C/RH35~95% (結露無き事)
保存環境	標準・オイルミスト型: -30~+80°C/RH20~85% (結露無き事) 防湿型: -40~+80°C/RH20~95% (結露無き事)
IPコード (詳細 G503)	IPX4相当 (オイルミスト型)
使用電圧範囲	電圧変動: 定格電圧±10%以内、連続運転: 定格電圧以下
保護方式	インピーダンスプロテクト
騒音測定	機器表面 (吸込口中心線上) より1.5mの位置
風量～静圧特性	ダブルチャンバー測定装置 (AMCA210-85) にて測定 旧カタログ数値 (JIS B 8330) 仕様書は別途ご用命下さい
絶縁耐圧	AC1500V/1分又はAC1800V/1秒 (漏洩電流0.5mA以下、常温・常湿、50Hz)
絶縁抵抗	DC500Vメガーにて100MΩ以上 (常温・常湿)
リード線仕様	標準・防湿型: UL AVL2 AWG22 100V級: 黒 200V級: 白又は灰 オイルミスト型: UL AVL2 AWG24 100V級: 黒 200V級: 白又は灰
アース仕様	詳細 P.17参照

オプション

■フィンガーガード 型式: IG-120

