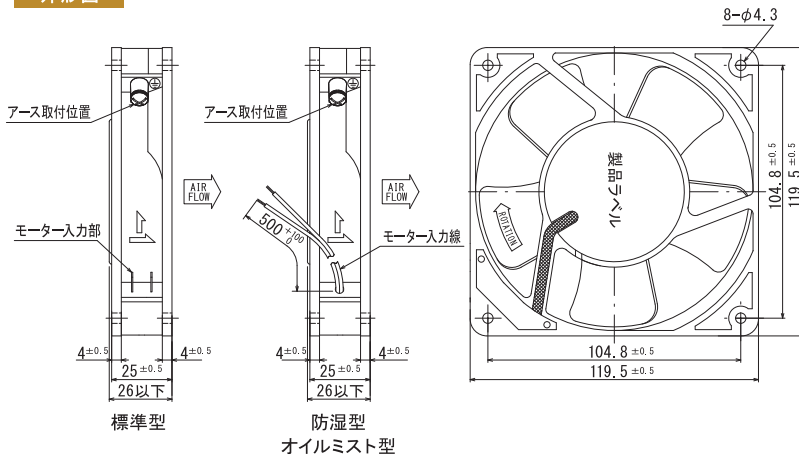
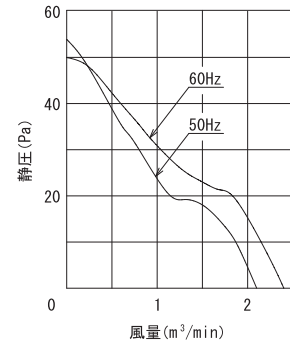


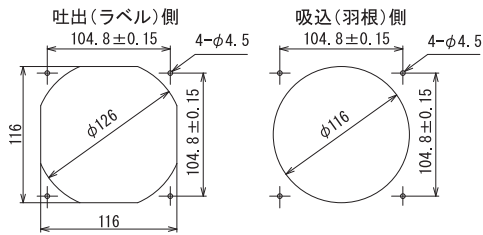
外形図



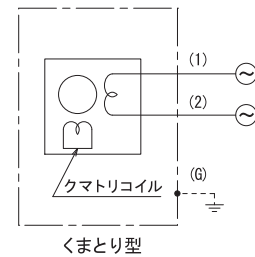
風量～静圧特性曲線



取付穴参考寸法



結線図



120
角
25
厚

規格

型式		電圧 VAC	周波数 Hz	入力 W	回転数 min ⁻¹	最大風量 m ³ /min	最大静圧 Pa	騒音 dB (A)	質量 kg
標準型	U4201 (UL/C-UL) (TÜV) (CSA)	100	50	15	2400	2.10	53.90	39	0.43
	U4201B (UL/C-UL) (TÜV) (CSA)	115							
	U4201N (UL/C-UL) (TÜV) (CSA)	120							
	U4251 (UL/C-UL) (TÜV) (CSA)	200	60	14	2750	2.40	49.98	42	
	U4251M (UL/C-UL) (TÜV) (CSA)	220-230							
	U4251K (UL/C-UL) (TÜV) (CSA)	230							
防湿型	UR4201 (UL/C-UL) (TÜV)	100	50	15	2400	2.10	53.90	39	0.43
	UR4201B (UL/C-UL) (TÜV)	115							
	UR4201N (UL/C-UL) (TÜV)	120							
	UR4251 (UL/C-UL) (TÜV)	200	60	14	2750	2.40	49.98	42	
	UR4251M (UL/C-UL) (TÜV)	220-230							
	UR4251K (UL/C-UL) (TÜV)	230							
オイルミスト型	U4201-OT1 (UL/C-UL) (TÜV)	100	50	15	2400	2.10	53.90	39	0.43
	U4201B-OT1 (UL/C-UL) (TÜV)	115							
	U4201N-OT1 (UL/C-UL) (TÜV)	120							
	U4251-OT1 (UL/C-UL) (TÜV)	200	60	14	2750	2.40	49.98	42	
	U4251M-OT1 (UL/C-UL) (TÜV)	220-230							
	U4251K-OT1 (UL/C-UL) (TÜV)	230							

仕様

項目	仕様
モーター形式	単相クマトリ誘導電動機
材質	標準：アルミダイカスト黒塗装（フレーム）、金属製黒塗装（羽根） 特殊：アルミダイカスト無塗装（フレーム）、金属製黒塗装（羽根）
絶縁階級	A種105°C (UL/C-UL)、E種120°C (EN・一般)、B種130°C (CSA)
軸受	2ボールベアリング
使用環境	標準・オイルミスト型：-10～+70°C/RH35～85%（結露無き事） 防湿型：-40～+50°C/RH35～95%（結露無き事）
保存環境	標準・オイルミスト型：-30～+80°C/RH20～85%（結露無き事） 防湿型：-40～+80°C/RH20～95%（結露無き事）
IPコード（詳細 6S03）	IPX4相当（オイルミスト型）
使用電圧範囲	電圧変動：定格電圧±10%以内、連続運転：定格電圧以下
保護方式	インピーダンスプロテクト
騒音測定	機器表面（吸込口中心線上）より1.5mの位置
風量～静圧特性	ダブルチャンバー測定装置（AMCA210-85）にて測定 旧カタログ数値（JIS B 8330）仕様書は別途ご用命下さい
絶縁耐圧	AC1500V/1分又はAC1800V/1秒（漏洩電流0.5mA以下、常温・常湿、50Hz）
絶縁抵抗	DC500Vメガーにて100M Ω 以上（常温・常湿）
リード線仕様	標準・防湿型：UL AVL2 AWG22 100V級：黒 200V級：白又は灰 オイルミスト型：UL AVL2 AWG24 100V級：黒 200V級：白又は灰
アース仕様	詳細 P.17参照

オプション

■フィンガーガード 型式：IG-120

