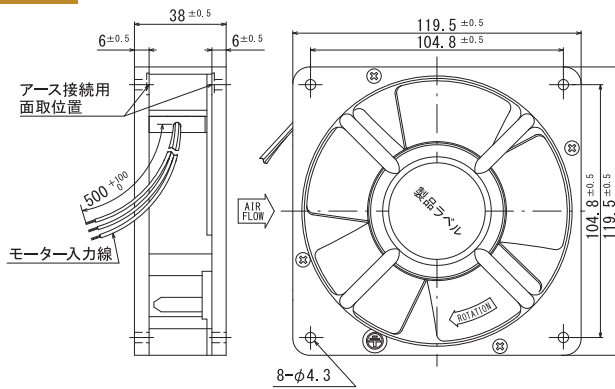
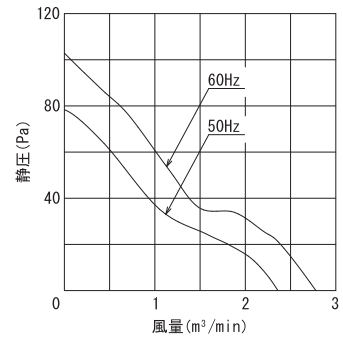


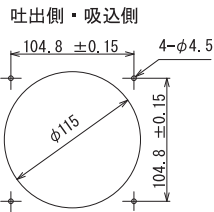
外形図



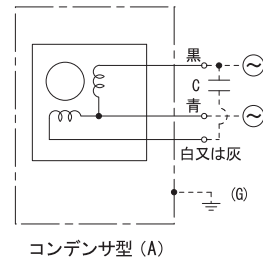
風量～静圧特性曲線



取付穴参考寸法



結線図



規格

型式	電圧 VAC	周波数 Hz	入力 W	回転数 min ⁻¹	最大風量 m³/min	最大静圧 Pa	騒音 dB (A)	質量 kg	コンデンサ μF/WV (詳細: OP11)
4507	100	50 60	14 13	2850 3400	2.20 2.70	78.40 98.00	46 51	0.70	1.5/250

仕様

■特長 耐熱 100°C、期待寿命 1万時間、分離型センサ取付可能

項目	仕様
モーター形式	単相コンデンサ進相誘導電動機 ※コンデンサ付属
材質	標準: アルミダイカスト黒塗装 (フレーム)、金属製黒塗装 (羽根) 特殊: アルミダイカスト無塗装 (フレーム)、金属製黒塗装 (羽根)
絶縁階級	E種120°C (一般)
軸受	2ボールベアリング
使用環境	-10~+100°C/RH35~85% (結露無き事) コンデンサは-25~+70°Cの環境に設置下さい (結露無き事)
保存環境	-30~+100°C/RH20~85% (結露無き事)
使用電圧範囲	電圧変動: 定格電圧±10%以内、連続運転: 定格電圧以下
保護方式	インピーダンスプロテクト
騒音測定	機器表面 (吸込口中心線上) より1.5mの位置
風量～静圧特性	ダブルチャンバー測定装置 (AMCA210-85) にて測定 旧カタログ数値 (JIS B 8330) 仕様書は別途ご用命下さい
絶縁耐圧	AC1500V/1分又はAC1800V/1秒 (漏洩電流0.5mA以下、常温・常湿、50Hz)
絶縁抵抗	DC500Vメガーにて100MΩ以上 (常温・常湿)
リード線仕様	12/0.18 (0.3sq) 青・黒・白又は灰
アース仕様	アースタップが必要な場合は、型式に「W2」をご指定下さい。 型式例) 4507W2 詳細 P.17参照

オプション

■フィンガーガード 型式: IG-120

