

外形図

取付穴参考寸法

風量～静圧特性曲線

結線図

くまとり型

規格

型式		電圧 VAC	周波数 Hz	入力 W	回転数 min ⁻¹	最大風量 m ³ /min	最大静圧 Pa	騒音 dB (A)	質量 kg
標準型	HS7906X-TP	100	50	35	2600	5.0	98	56	0.84
	HS7906BX-TP	115							
	HS7906NX-TP	120							
	HS7956X-TP	200							
	HS7956MX-TP	220							
	HS7956KX-TP	230							
防湿型	RHS7906-TP	100	50	35	2600	5.0	98	56	0.84
	RHS7906B-TP	115							
	RHS7906N-TP	120							
	RHS7956-TP	200							
	RHS7956M-TP	220							
	RHS7956K-TP	230							
オイルミスト型	HS7906-TP-OT1	100	50	35	2600	5.0	98	56	0.84
	HS7906B-TP-OT1	115							
	HS7906N-TP-OT1	120							
	HS7956-TP-OT1	200							
	HS7956M-TP-OT1	220							
	HS7956K-TP-OT1	230							
耐油型	HS7906-TP-OT2	100	50	35	2600	5.0	98	56	0.84
	HS7906B-TP-OT2	115							
	HS7906N-TP-OT2	120							
	HS7956-TP-OT2	200							
	HS7956M-TP-OT2	220							
	HS7956K-TP-OT2	230							

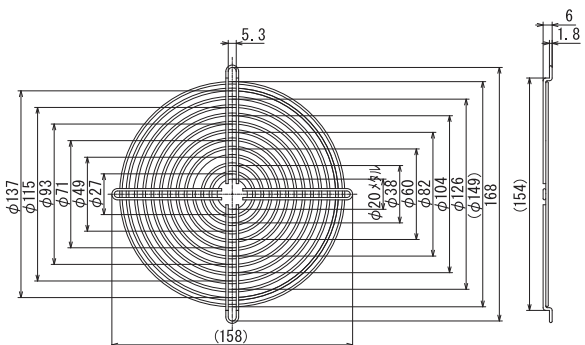
●海外安全規格取得品もございますのでお問い合わせ下さい。

仕様

項目	仕様
モーター形式	単相クマトリ誘導電動機
材質	標準：アルミダイカスト黒塗装（フレーム）、金属製黒塗装（羽根） 特殊：アルミダイカスト無塗装（フレーム）、金属製黒塗装（羽根）
絶縁階級	E種120°C（一般）
軸受	2ボールベアリング
使用環境	標準・オイルミスト型：-10～+60°C/RH35～85%（結露無き事） 防湿型：-40～+50°C/RH35～95%（結露無き事） 耐油型：-10～+60°C/RH98%以下（結露無き事）
保存環境	標準・オイルミスト型：-30～+80°C/RH20～85%（結露無き事） 防湿型：-40～+80°C/RH20～95%（結露無き事） 耐油型：-10～+60°C/RH20～85%（結露無き事）
IPコード（詳細、G303）	IPX4相当（オイルミスト型）、IPX7相当（耐油型）
使用電圧範囲	電圧変動：定格電圧±10%以内、連続運転：定格電圧以下
保護方式	サーマルプロテクト（140°C）
騒音測定	機器表面（吸込口中心線上）より1.5mの位置
風量～静圧特性	ダブルチャンバー測定装置（AMCA210-85）にて測定 旧カタログ数値（JIS B 8330）仕様書は別途ご用意下さい
絶縁耐圧	AC1500V/1分又はAC1800V/1秒（漏洩電流0.5mA以下、常温・常湿、50Hz）
絶縁抵抗	DC500Vメガにて100MΩ以上（常温・常湿）
リード線仕様	UL AVL2 AWG22 100V級：黒 200V級：白又は灰
アース仕様	全機種、アーススタップにアースネジを取付けてあります。詳細 P.17参照

オプション

■フィンガーガード 型式：IG-150-1



150
丸
38
厚