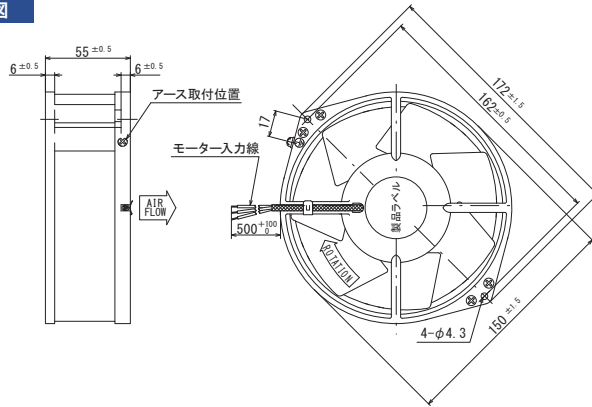
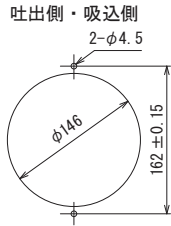


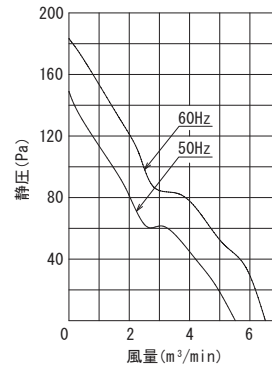
外形図



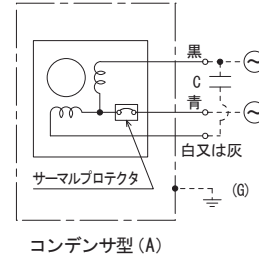
取付穴参考寸法



風量～静圧特性曲線



結線図



規格

型式	電圧 VAC	周波数 Hz	入力 W	回転数 min ⁻¹	最大風量 m³/min	最大静圧 Pa	騒音 dB (A)	質量 kg	コンデンサ μF/WV (OP11の図1)
7207-TP	100	50	18	2900	5.50	172.80	49	1.25	3.0/250
7257-TP	200	60	20	3400	6.50	205.30	53		0.8/450

仕様

■特長 耐熱100℃、期待寿命1万時間、分離型センサ取付可能

項目	仕様
モーター形式	単相コンデンサ進相誘導電動機 ※コンデンサ付属
材質	アルミダイカスト黒塗装 (フレーム)、金属製黒塗装 (羽根)
絶縁階級	B種130℃
軸受	2ボールベアリング
使用環境	-10～+100℃/RH35～85% (結露無き事) コンデンサは-25～+70℃の環境に設置下さい (結露無き事)
保存環境	-30～+100℃/RH20～85% (結露無き事)
使用電圧範囲	電圧変動: 定格電圧±10%以内、連続運転: 定格電圧以下
保護方式	サーマルプロテクト (遮断温度: 145℃/復帰温度: 105℃)
騒音測定	機器表面 (吸込口中心線上) より1.5mの位置
風量～静圧特性	ダブルチャンバー測定装置 (AMCA210) にて測定
絶縁耐圧	AC1500V/1分又はAC1800V/1秒 (漏れ電流0.5mA以下、常温・常湿、50Hz)
絶縁抵抗	DC500Vメガーにて100MΩ以上 (常温・常湿)
リード線仕様	0.5sq 青・黒・白又は灰
アース仕様	アーススタップにアースネジを取付けてあります。

オプション

■フィンガーガード 型式: IG-150-1

