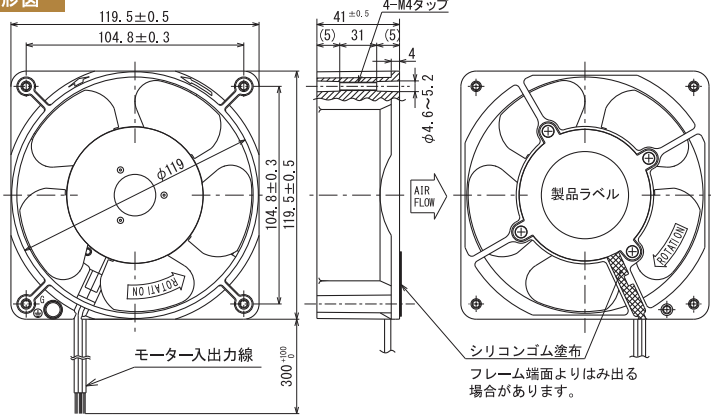
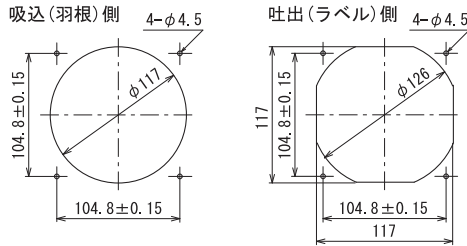


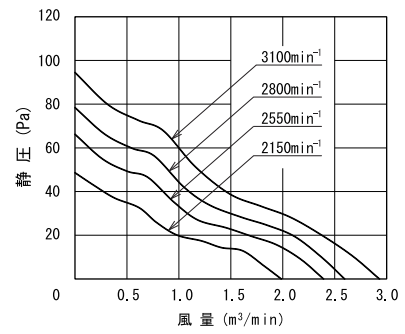
### 外形図



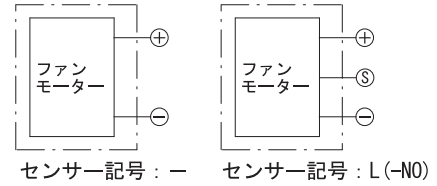
### 取付穴参考寸法



### 風量～静圧特性曲線



### 結線図



## 規格

型式	環境対策	規格・指令		センサー	電圧[VDC]		電流 [Amax]	回転数 [min <sup>-1</sup> ]	最大風量 [m <sup>3</sup> /min]	最大静圧 [Pa]	騒音 [dB(A)]	質量 [kg]	期待寿命 [hour]
		C-UL	CE		定格	使用範囲							
DF12D4G-GTEW	(IP65)	-	-	-	12	10.2-13.8	0.71	3100	2.88	95.6	47.0	0.450	100,000 at60°C
SDF12D4G-GTEW	(IP65)	-	-	L	12	10.2-13.8	0.71	3100	2.88	95.6	47.0		
OSDF12D4G-GTEW	(IP65)	-	-	L-NO	12	10.2-13.8	0.71	3100	2.88	95.6	47.0		
DF12D4H-GTEW	(IP65)	-	-	-	12	10.2-13.8	0.55	2800	2.60	75.1	44.0		
SDF12D4H-GTEW	(IP65)	-	-	L	12	10.2-13.8	0.55	2800	2.60	75.1	44.0		
OSDF12D4H-GTEW	(IP65)	-	-	L-NO	12	10.2-13.8	0.55	2800	2.60	75.1	44.0		
DF12D4M-GTEW	(IP65)	-	-	-	12	10.2-13.8	0.38	2550	2.39	63.5	42.0		
SDF12D4M-GTEW	(IP65)	-	-	L	12	10.2-13.8	0.38	2550	2.39	63.5	42.0		
OSDF12D4M-GTEW	(IP65)	-	-	L-NO	12	10.2-13.8	0.38	2550	2.39	63.5	42.0		
DF12D48-GTEW	(IP65)	-	-	-	12	10.2-13.8	0.28	2150	1.99	46.6	39.0		
SDF12D48-GTEW	(IP65)	-	-	L	12	10.2-13.8	0.28	2150	1.99	46.6	39.0		
OSDF12D48-GTEW	(IP65)	-	-	L-NO	12	10.2-13.8	0.28	2150	1.99	46.6	39.0		
DF12D7G-GTEW	IP65 *1	-	-	-	24	20.4-27.6	0.38	3100	2.88	95.6	47.0		
SDF12D7G-GTEW	(IP65)	-	-	L	24	20.4-27.6	0.38	3100	2.88	95.6	47.0		
OSDF12D7G-GTEW	(IP65)	-	-	L-NO	24	20.4-27.6	0.38	3100	2.88	95.6	47.0		
DF12D7H-GTEW	(IP65)	-	-	-	24	20.4-27.6	0.30	2800	2.60	75.1	44.0		
SDF12D7H-GTEW	(IP65)	-	-	L	24	20.4-27.6	0.30	2800	2.60	75.1	44.0		
OSDF12D7H-GTEW	(IP65)	-	-	L-NO	24	20.4-27.6	0.30	2800	2.60	75.1	44.0		
DF12D7M-GTEW	(IP65)	-	-	-	24	20.4-27.6	0.25	2550	2.39	63.5	42.0		
SDF12D7M-GTEW	(IP65)	-	-	L	24	20.4-27.6	0.25	2550	2.39	63.5	42.0		
OSDF12D7M-GTEW	(IP65)	-	-	L-NO	24	20.4-27.6	0.25	2550	2.39	63.5	42.0		
DF12D78-GTEW	(IP65)	-	-	-	24	20.4-27.6	0.16	2150	1.99	46.6	39.0		
SDF12D78-GTEW	(IP65)	-	-	L	24	20.4-27.6	0.16	2150	1.99	46.6	39.0		
OSDF12D78-GTEW	(IP65)	-	-	L-NO	24	20.4-27.6	0.16	2150	1.99	46.6	39.0		

\* センサー記号 L: ロック検出センサー (ノーマルクローズ) L-NO: ロック検出センサー (ノーマルオープン)

## 仕様

■特長 長寿命(期待10万時間)、防塵・防水(IP65)

項目	仕様
モーター形式	DCブラシレスファンモーター
材質	アルミダイカスト黒塗装(フレーム) 黒色合成樹脂(羽根)
絶縁階級	E種120°C(一般)
軸受	2ボールベアリング
使用環境	-10~+60°C/RH98%以下 (結露無き事)
保存環境	-30~+85°C/RH20~85% (結露無き事)
IPコード(詳細P.0503)	IP65 *1のみ取得、その他( )表記は準拠
連続運転	定格電圧以下
保護方式	電流カットラッチ型
騒音測定	機器表面(吸込口中心線上)より1.0mの位置
風量～静圧特性	ダブルチャンバー測定装置(AMCA210-85)にて測定
絶縁耐圧	AC1000V/1分又は1200V/1秒(漏洩電流0.5mA以下、常温・常湿、50Hz)
絶縁抵抗	DC250Vメガーにて10MΩ以上(常温・常湿)
リード線仕様	UL AVL2 AWG24 +赤、一青(12V)黒(24V)、センサ黄(L)橙(L-NO)

\*取付姿勢

製品ラベル(吐出側)面を上にして設置した場合、水のかかる量によっては、羽根中央の内側筒部に水がたまる可能性がありますのでご採用前に確認をお願い致します。

## オプション

■フィンガーガード 型式:IG-120

